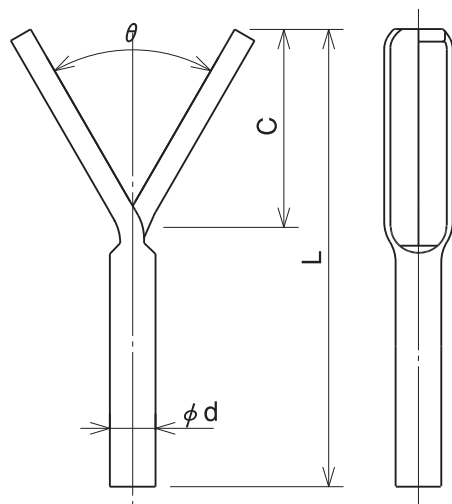
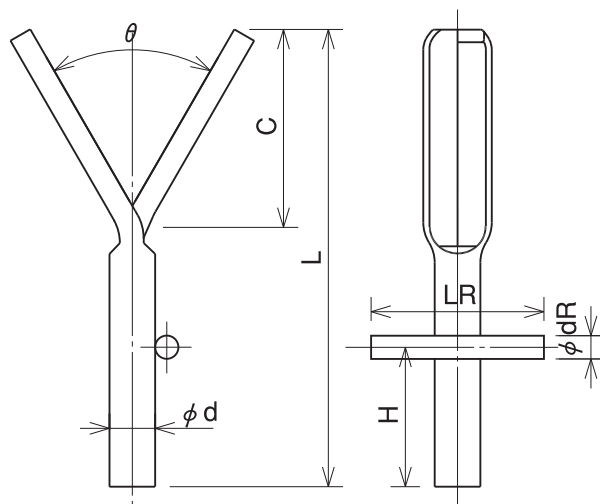


YM4



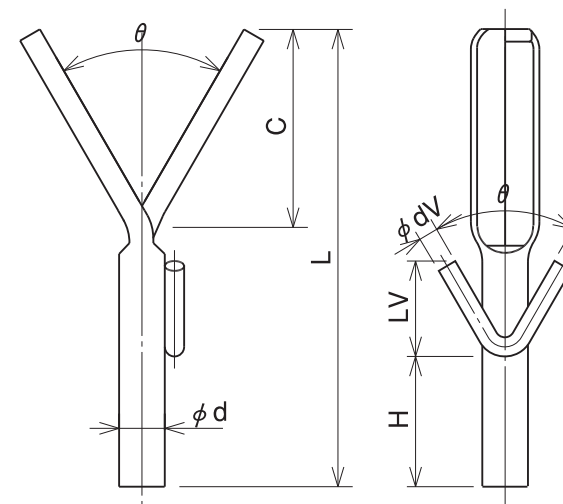
YM4	型式標示	θ -YM4- ϕ d-C-L
YM4F	型式標示	θ -YM4F- ϕ d-C-L

YM4R



YM4R	型式標示	θ -YM4R- ϕ d-C-L- ϕ dR-LR-H
YM4RF	型式標示	θ -YM4RF- ϕ d-C-L- ϕ dR-LR-H

YM4V



YM4V	型式標示	θ -YM4V- ϕ d-C-L- θ - ϕ dV-LV-H
YM4VF	型式標示	θ -YM4VF- ϕ d-C-L- θ - ϕ dV-LV-H

記入例 … 60-YM4F-10-50-100、製品名末尾のFは自動溶接のフラックス加工を示す。

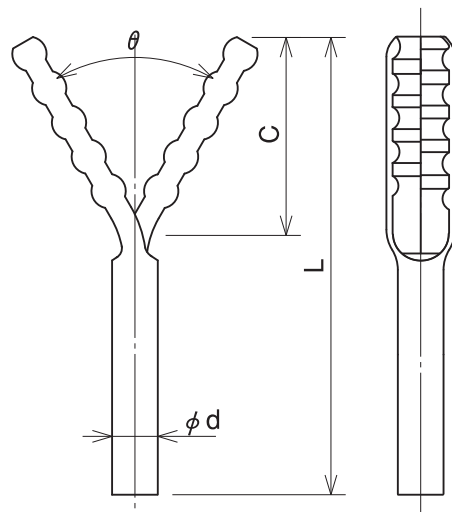
φd	最小L	C寸法	
		60°	90°
φ8	30	15~80	15~60
φ10	35	15~90	20~80
φ12	40	25~100	25~80
φ14	50	30~100	30~80
φ16	60	35~100	35~80

鍛造Y型アンカーメタル(並田タイプ)
鍛造平タイプ
YM4. YM4R. YM4V

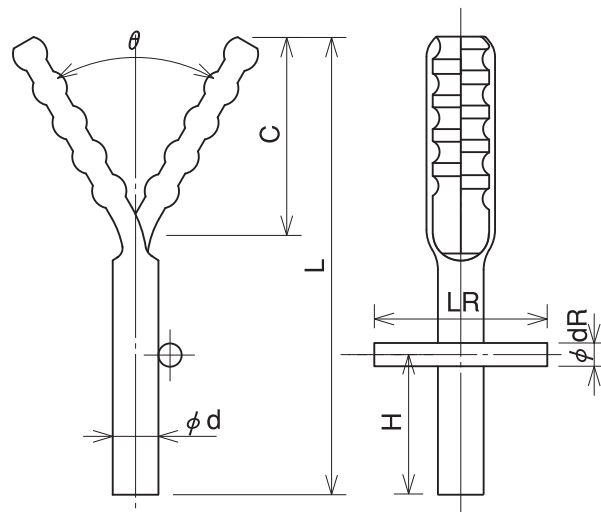
図番
124

並田機工株式会社

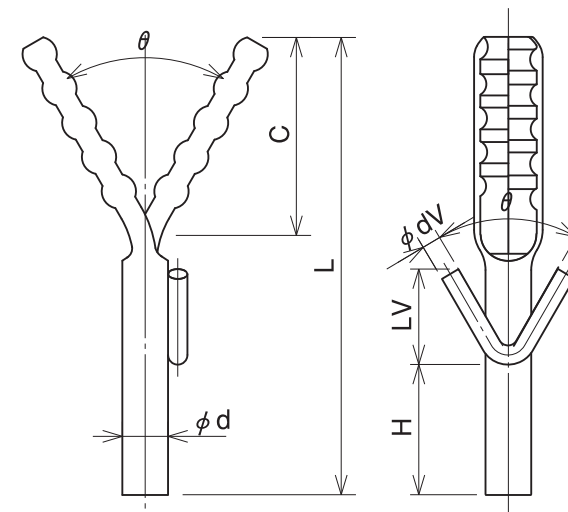
YM5



YM5R



YM5V



YM5	型式標示	θ -YM5- ϕ d-C-L
YM5F	型式標示	θ -YM5F- ϕ d-C-L

YM5R	型式標示	θ -YM5R- ϕ d-C-L- ϕ dR-LR-H
YM5RF	型式標示	θ -YM5RF- ϕ d-C-L- ϕ dR-LR-H

YM5V	型式標示	θ -YM5V- ϕ d-C-L- θ - ϕ dV-LV-H
YM5VF	型式標示	θ -YM5VF- ϕ d-C-L- θ - ϕ dV-LV-H

記入例 ... 60-YM5-10-50-100

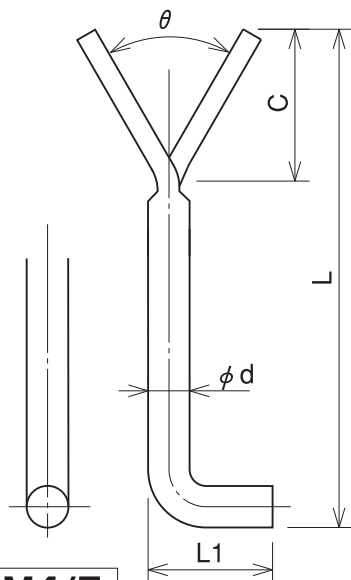
ϕ d	最小L	C寸法	
		60°	90°
ϕ 8	30	15~80	15~60
ϕ 10	35	15~90	20~80
ϕ 12	40	25~100	25~80
ϕ 14	50	30~100	30~80
ϕ 16	60	35~100	35~80

鍛造Y型アンカメタル(並田タイプ)
鍛造波付タイプ
YM5. YM5R. YM5V

図番
125

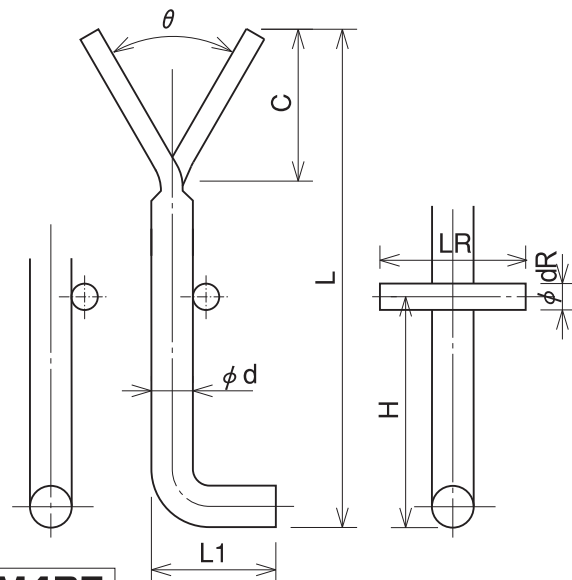
並田機工株式会社

YLM4/6



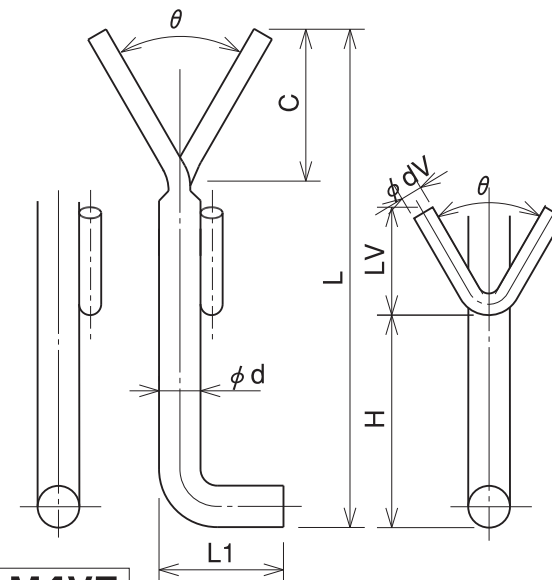
YLM4/5

YLM4R6



YLM4R5

YLM4V6



YLM4V5

YLM4/5	型式標示	θ -YLM4/5- ϕd -C-L-L1
YLM4/6	型式標示	θ -YLM4/6- ϕd -C-L-L1

YLM4R5	型式標示	θ -YLM4R5- ϕd -C-L-L1- ϕdR -LR-H
YLM4R6	型式標示	θ -YLM4R6- ϕd -C-L-L1- ϕdR -LR-H

YLM4V5	型式標示	θ -YLM4V5- ϕd -C-L-L1- θ - ϕdV -LV-H
YLM4V6	型式標示	θ -YLM4V6- ϕd -C-L-L1- θ - ϕdV -LV-H

記入例 … 60-YLM4/5-10-50-100-40 L1は ϕd の3倍以上。(指定なき場合は ϕd の3倍)

品名末尾の5は脚部の曲げ方向がYに対して直角方向

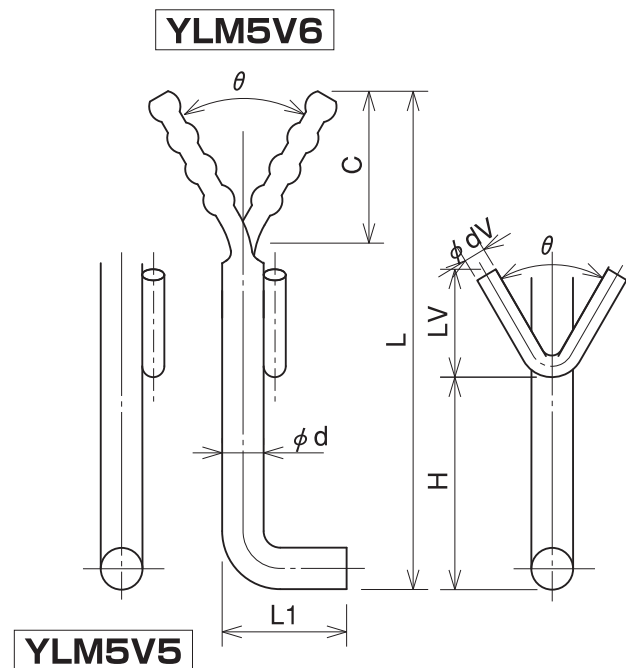
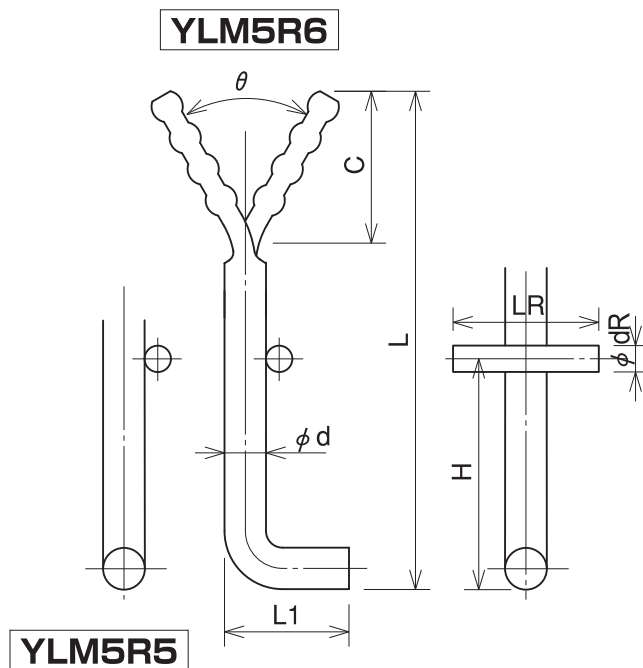
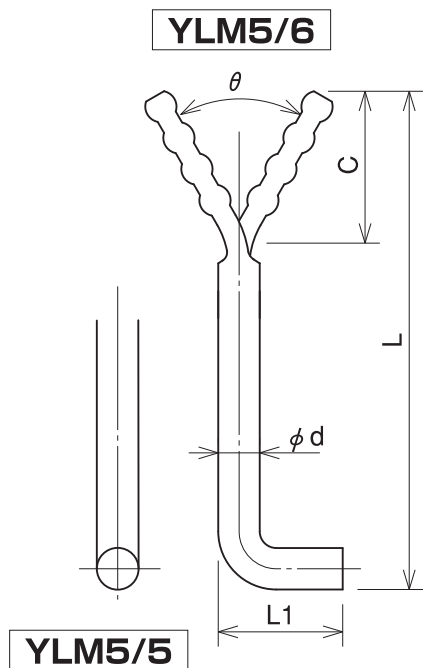
品名末尾の6は脚部の曲げ方向がYに対して並行方向(本図通り)

鍛造YL型アンカーメタル(並田タイプ)
鍛造平タイプ

YLM4. YLM4R. YLM4V

 並田機工株式会社

図番
126



YLM5/5	型式標示	θ -YLM5/5- ϕd -C-L-L1
YLM5/6	型式標示	θ -YLM5/6- ϕd -C-L-L1

YLM5R5	型式標示	θ -YLM5R5- ϕd -C-L-L1- ϕdR -LR-H
YLM5R6	型式標示	θ -YLM5R6- ϕd -C-L-L1- ϕdR -LR-H

YLM5V5	型式標示	θ -YLM5V5- ϕd -C-L-L1- θ - ϕdV -LV-H
YLM5V6	型式標示	θ -YLM5V6- ϕd -C-L-L1- θ - ϕdV -LV-H

記入例 … 60-YLM5/5-10-50-100-40 L1は ϕd の3倍以上。(指定なき場合は ϕd の3倍)

品名末尾の5は脚部の曲げ方向がYに対して直角方向

品名末尾の6は脚部の曲げ方向がYに対して並行方向(本図通り)

鍛造YL型アンカーメタル(並田タイプ)
鍛造波付タイプ
YLM5. YLM5R. YLM5V

図番
127

並田機工株式会社