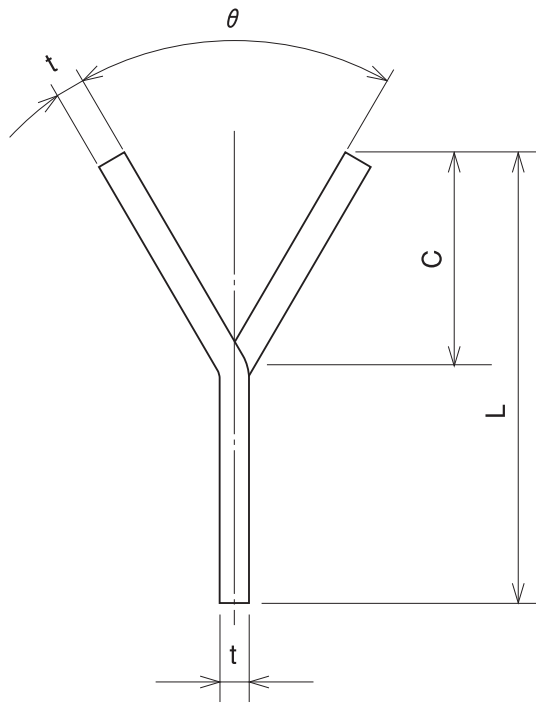
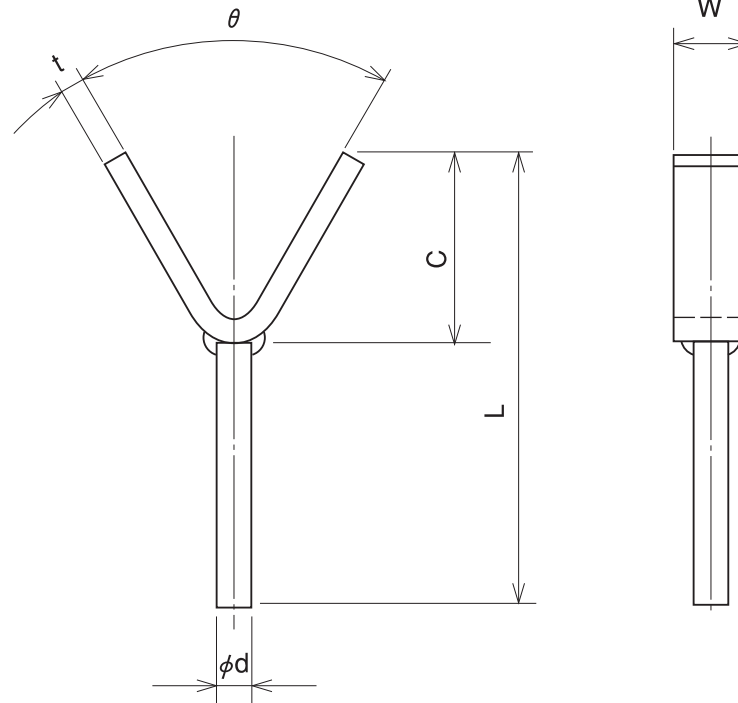


YM1



YM1	型式標示	θ -YM1-t-W-C-L
-----	------	-----------------------

YM2



YM2	型式標示	θ -YM2-t-W-C- ϕ d-L
YM2F	型式標示	θ -YM2F-t-W-C- ϕ d-L

板Y型アンカーメタル

YM1. YM2

並田機工株式会社

図番

143