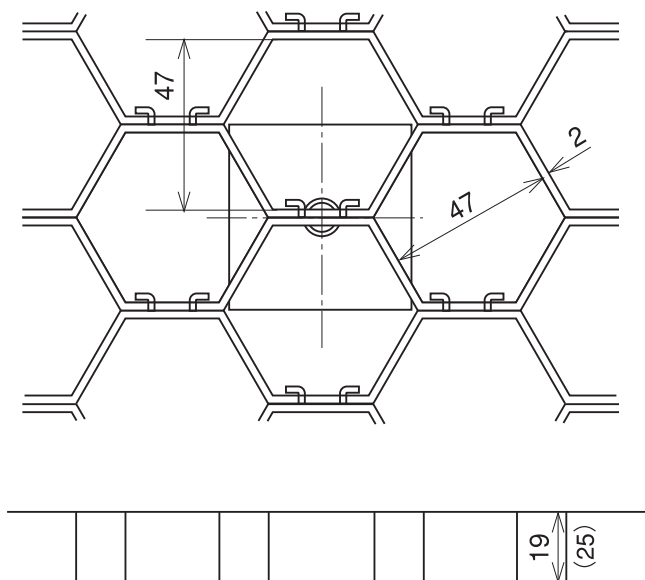
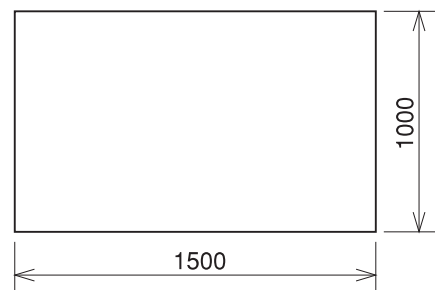


# ヘックスチール

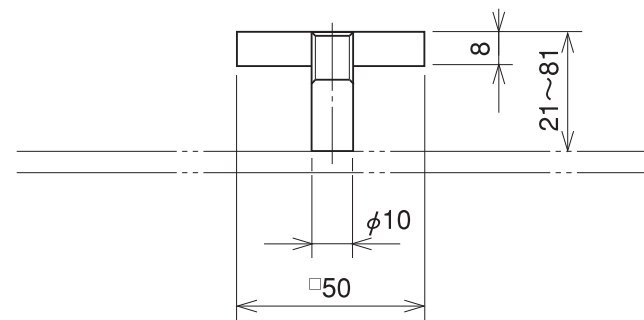
HxS



大きさは1000×1500を基準とする



LPM3



ヘックスチール

HxS. LPM3

図番

155

 並田機工株式会社