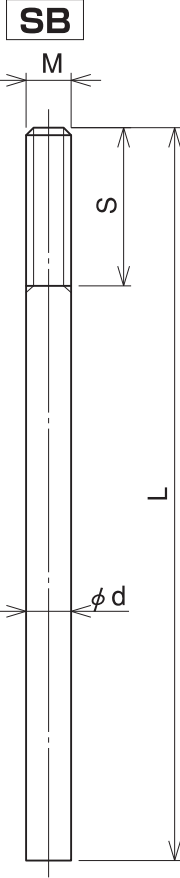
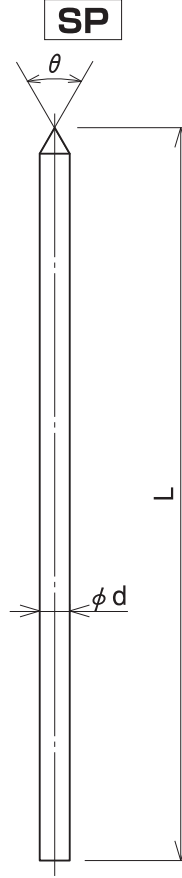


スタッドボルト



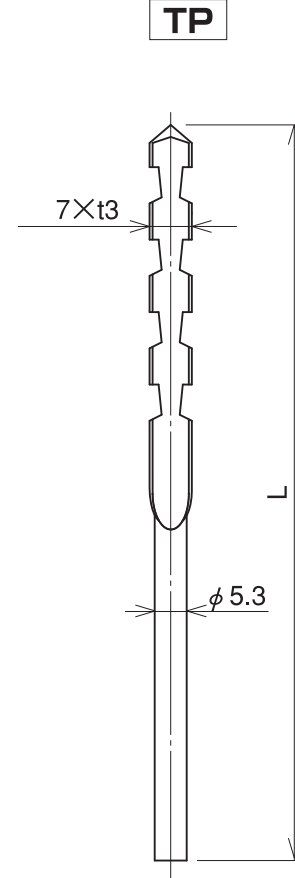
SB	型式標示	SB-φd-L-M-S
SBF	型式標示	SBF-φd-L-M-S

スタッドピン



SP	型式標示	SP-φd-L
SPF	型式標示	SPF-φd-L

ツイストピン



TP	型式標示	TP-φ5.3-L
TPF	型式標示	TPF-φ5.3-L

片ネジ、両ネジ、片剣先、両剣先、フラックス加工等の組み合わせを選定願います。

スタッドボルト、ピン類

SB. SP. TP

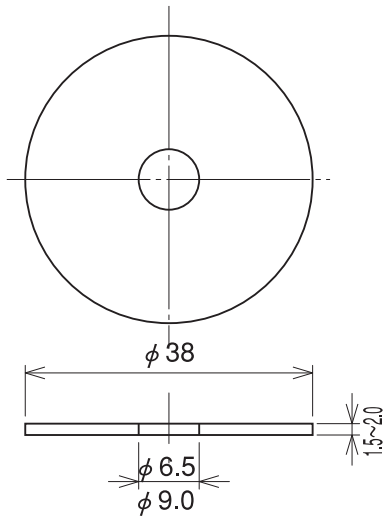
 並田機工株式会社

図番

151

スタッドボルト用ワッシャー

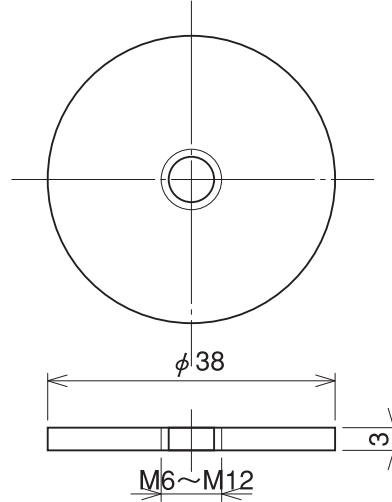
SBW



その他サイズも製作可能

ナットワッシャー

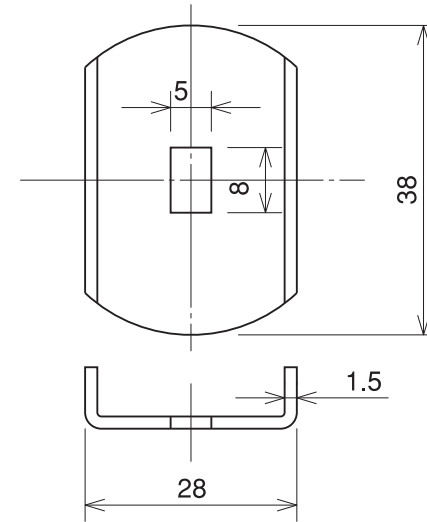
WMN1



その他サイズも製作可能

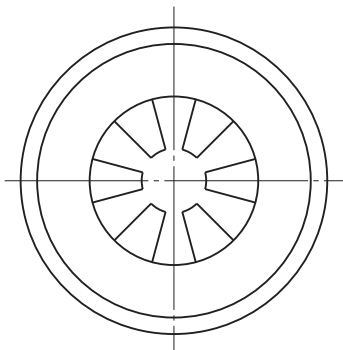
ツイストピン用ワッシャー

TPW



スピードクリップ

SC



φ 5.3用	共用
M6用	
φ 6用	共用
φ 7.1用	
M8用	専用
φ 8用	
φ 8.9用	共用
M10用	
φ 10用	専用

その他サイズも製作可能

ワッシャー類

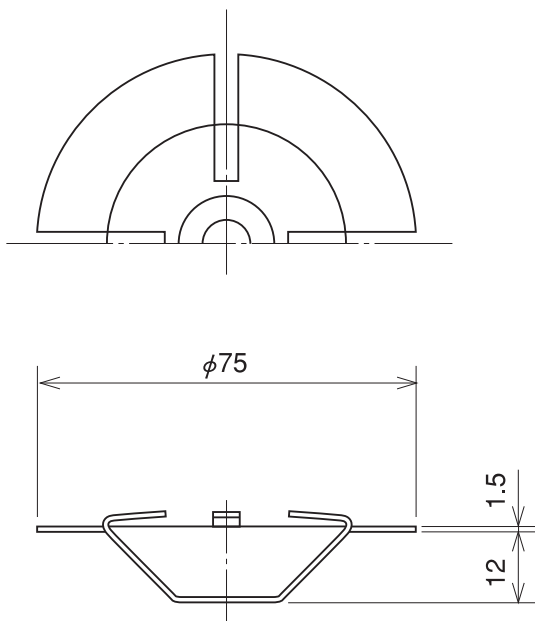
SBW. WMN1. TPW. SC

図番

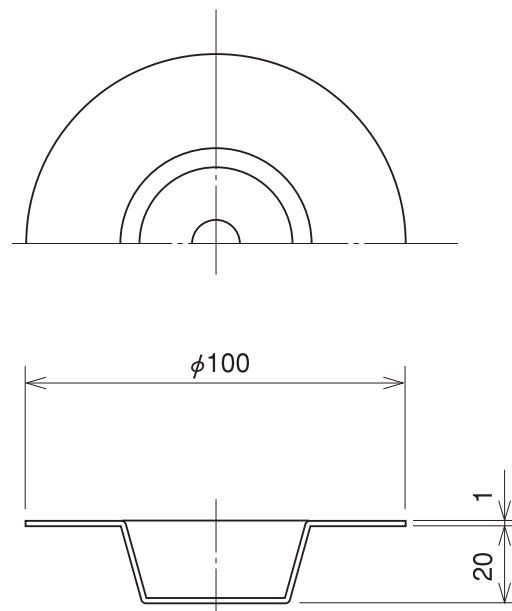
152

 並田機工株式会社

リティナーAR



リティナーBR



リティナー	図番
AR. BR	153
並田機工株式会社	