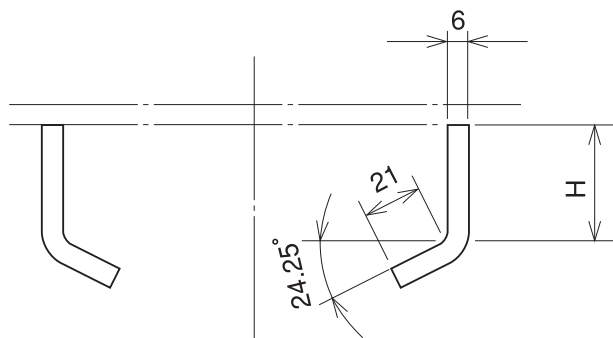
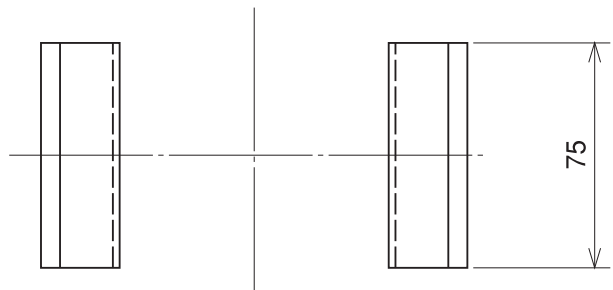
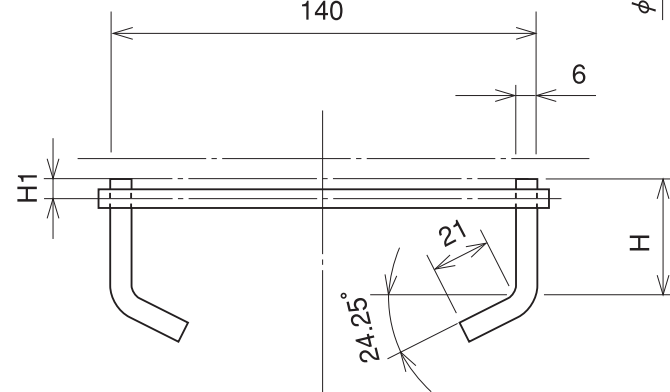
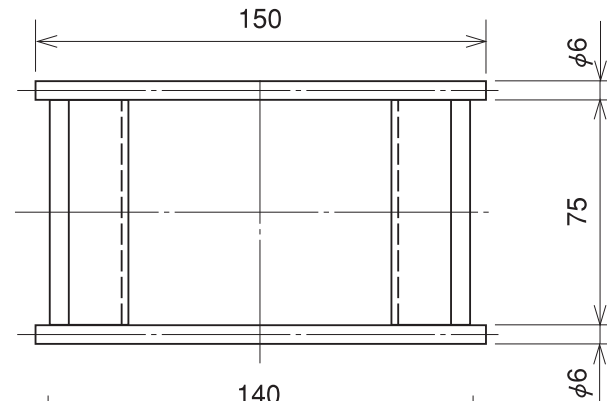


HM1



HM1 型式標示 HM1-H

HM3



HM3 型式標示 HM3-H-H1

ハンガーメタル

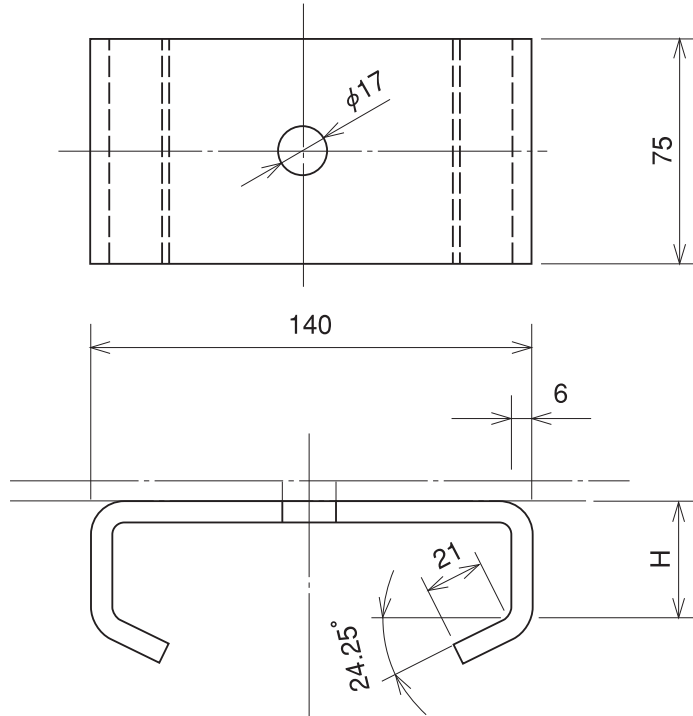
HM1. HM3

図番

148

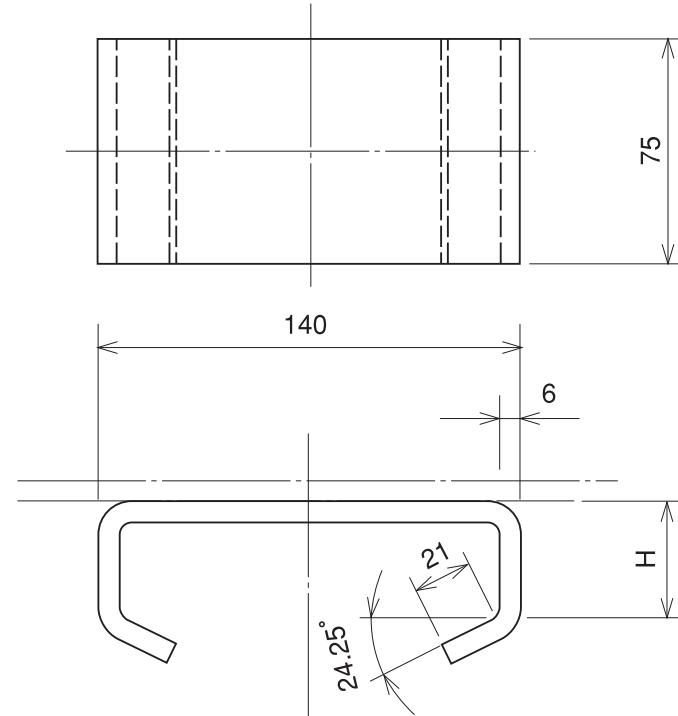
並田機工株式会社

CM1



CM1 型式標示 CM1-H

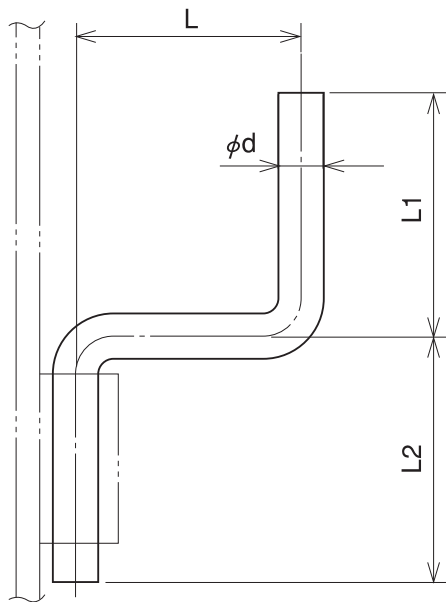
CM2



CM2 型式標示 CM2-H

ハンガーマタル	図番
CM1. CM2	149
並田機工株式会社	

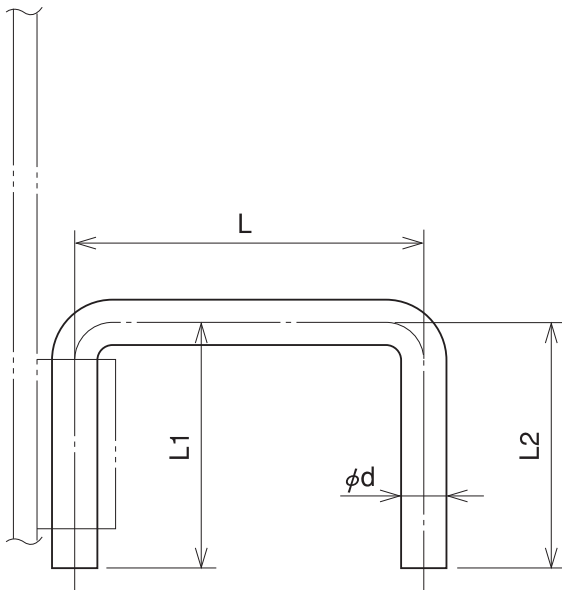
**SM2**



SM2 型式標示 SM2-φd-L-L1-L2

径	L寸法	L1、L2寸法	
	最小	最小	最大
φ 8	80	20	83
φ 9		25	84
φ 10		30	85
φ 12		35	87
φ 13		40	88
φ 14		40	89
φ 16		45	91

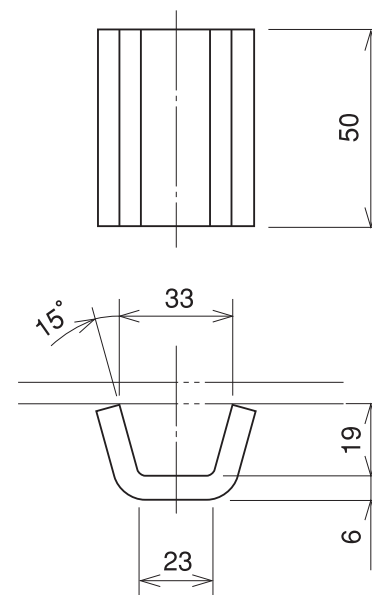
**SM3**



SM3 型式標示 SM3-φd-L-L1-L2

径	L寸法	L1、L2寸法
	最小	最小
φ 8	60	20
φ 9		25
φ 10		30
φ 12		35
φ 13		40
φ 14		40
φ 16		45

**UM1**



UM1 型式標示 UM1

**ハンガーメタル**

SM2. SM3. UM1

図番

150

 並田機工株式会社